

BRUKERVEILEDNING



PVC VINDUER OG DØRER

EverluxxCLASSIC® 
Everluxx+PLUS®

Hvidbjerg Vinduet a/s
Østergade 24 • 7790 Thyholm
Tlf. +45 9691 2222 • Fax +45 9691 2233
www.hvidbjergvinduet.dk

 **Hvidbjerg** VINDUET
Vedlikeholdsfrie vinduer og dører

Oppdatert desember 2012

TIL LYKKE MED DINE NYE PVC VINDUER OG DØRER FRA



DINE NYE KVALITETSPRODUKTER FRA
HVIDBJERG VINDUET KAN, MED ET MINI-
MUM AV VEDLIKEHOLD, BEVARE SITT VA-
KRE UTSEENDE OG FUNKSJON I MANGE ÅR.

MED DETTE PROSPEKTET VIL VI HJELPE
DEG TIL Å FÅ MAKSIMAL GLEDE AV DINE
NYE VINDUER OG DØRER.

LES MER PÅ VÅR WEBSITE

WWW.HVIDBJERGVINDUET.DK

INNHold

MONTERINGSVEILEDNING	SIDE 3-8
UTSKIFTING AV GLASS	SIDE 9
VEDLIKEHOLD	SIDE 10
BETJENINGSVEILEDNING	
DREIE/VIPPE VINDUER	SIDE 11
TERRASSEDØRER	SIDE 12
TOPTURN VINDUER	SIDE 13-14
BESLAG TIL INNGANGSDØRER	SIDE 15
JUSTERING AV BESLAG	
DREIE/VIPPE	SIDE 16-17
JUSTERING AV HENGLER	
INNGANGSDØRER, EVERLUX PLUS	SIDE 18
INNGANGSDØRER, EVERLUX CLASSIC	SIDE 19
SKYVEDØRER	
VEDLIKEHOLD	SIDE 20-22
JUSTERING	SIDE 23-24
MONTERING	SIDE 25
SAMMENKOBLINGER	SIDE 26-27
GODKJENNELSER	SIDE 28-34



Hvidbjerg Vinduet a/s
 Østergade 24 • 7790 Thyholm
 Tlf. +45 9691 2222 • Fax +45 9691 2233
www.hvidbjergvinduet.dk

H Hvidbjerg VINDUET
 Vedlikeholdsfrie vinduer og dører

MONTERINGSVEILEDNING

Korrekt montering er en forutsetning for optimal holdbarhet og problemfri funksjon. Korrekt montering har også betydning for garantien.

Det påligger montøren å være kjent med korrekt montering. Har du spørsmål i forbindelse med monteringen ber vi deg om å kontakte vår serviceavdeling på tlf. +45 9691 2222.

OBS!

Reklamasjoner eller ønske om service, som kan tilbakeføres til feil montering eller manglende smøring omfattes ikke av Hvidbjerg Vinduetts garanti.

Overfør aldri belastning fra tilstøtende bygningsdeler til PVC elementene.

Håndtering

Ved lossing og videre håndtering av elementene skal det sikres, at det anvendes hjelpemidler og metoder, som ikke medfører skader på elementene.

Oppbevaring

Ved utendørs oppbevaring på byggeplassen skal elementene plasseres på paller el. l. og være godt tildekket.

INNFESTING

Generelt:

Innfestingen skal være evig og utføres derfor kun med de beste materialer.

Bære og støtteklosser skal ha en passende størrelse. Avstanden mellom innfestingspunktene skal ikke overstige 700mm. Dette gjelder både loddrett og vannrett.

Ved sidekarmene skal avstanden mellom utvendig karmhjørne og festepunktet være min. 200mm og maks. 300mm. Samme avstandskrav gjelder for vannrett eller loddrett post.

Ved bunnkarmens ender skal det benyttes bæreklosser. Det skal også benyttes bærekloss under en eventuell loddrett post. Det samme gjelder ved blindposter.

MONTERINGSVEILEDNING

INNFESTING (FORTSATT)

Faste karmen

Ved elementer med fast glass eller ramme plasseres skruene midt i karmen, eller i karmens fals.

Faste karmen leveres med glasset løst montert.

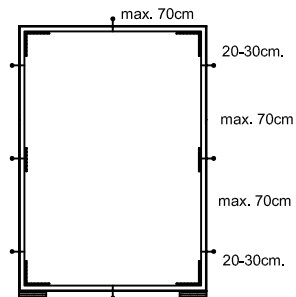
Dette gjelder dog ikke fast glass med energisprosser. Disse monteres ved hjelp av beslag skrudd i karmen.

Ved faste karmen med utvendige glasslister skal glasset festes i karmen med silikon (innbruddsikring).

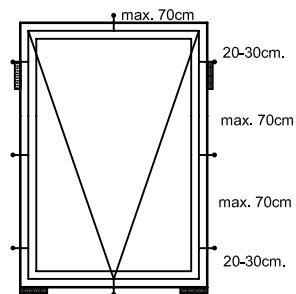
Toppstyrte, glidehengslede og sidehengslede vinduer

Innfesting med karmskrue i utadslående elementer skal så langt som mulig skje gjennom karmens fals.

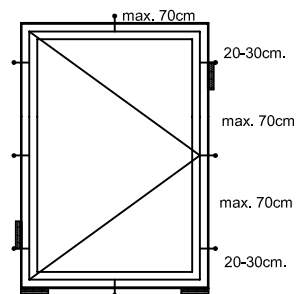
Karmskrue plasseres i falsen så nær hvert hengsel som mulig.



● Fastgørelse — Blivende bærende og støtteklods
Silicone til sikring af glas ved udvendige glasslister



● Fastgørelse — Blivende bærende og støtteklods



● Fastgørelse — Blivende bærende og støtteklods

Hvidbjerg Vinduet a/s
Østergade 24 • 7790 Thyholm
Tlf. +45 9691 2222 • Fax +45 9691 2233
www.hvidbjergvinduet.dk

Hvidbjerg VINDUET
Vedlikeholdsfrie vinduer og dører

MONTERINGSVEILEDNING

INNFESTING (FORTSATT)

Dreie/vippe elementer

Ved dreie/vippe elementer plasseres skruene midt i karmen, eller i karmens fals.

Dører

Innfesting med karmskruer i utadslående elementer skal utføres som følger:

Plus dør:

Gjennom karmens fals

Classic dør:

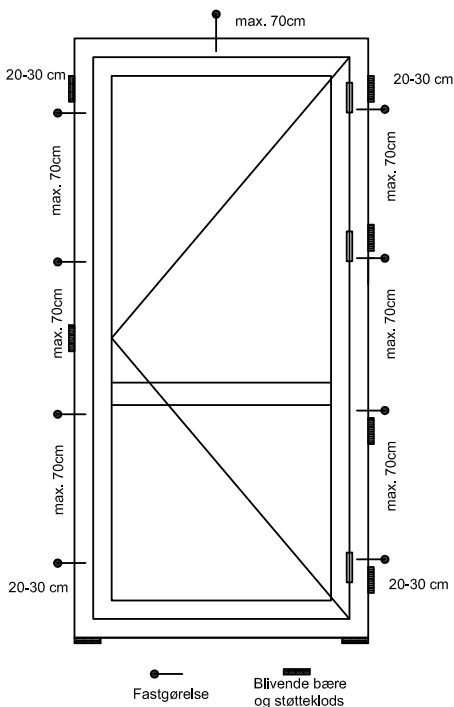
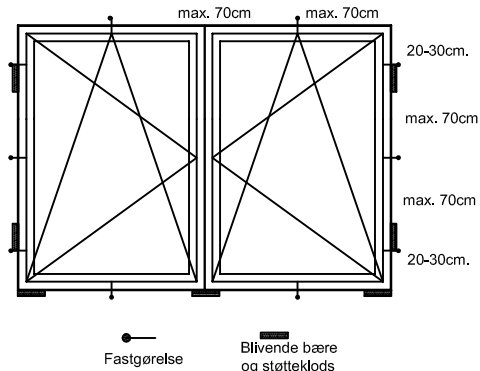
Gjennom hengslene

Ved dører skal karmskruene plasseres i falsen så nær hvert hengsel som mulig.

OBS!

Dører **skal** monteres med karmskruer

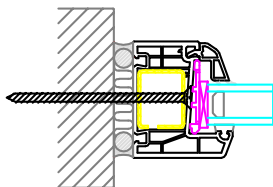
Dører innfestes etter samme prinsipp som vinduer. Dog skal det alltid legges bæreklosser ved hvert festepunkt på hengselsiden (så nær hengslene som mulig). Likeledes bak sluttstykkene (som passiv innbruddsikring), samt midt under bunnkarmen (terskelen) ved brede dører.



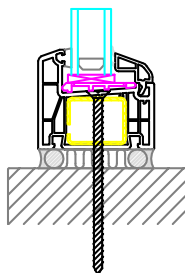
MONTERINGSVEILEDNING

Everluxx+PLUS®

Plassering av skruer



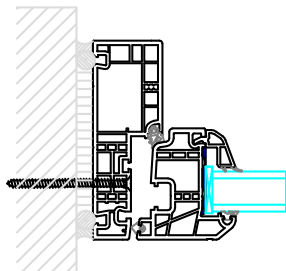
Sidekarm



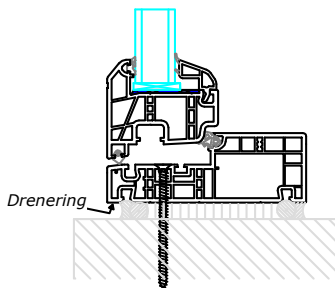
*i bunnen skal skruene
forsegles med silikon*

EverluxxCLASSIC®

Plassering av skruer



Sidekarm



*Fuge ved bunnkarm skal
plasseres bak dreneringen*

Om det er montert beslag ved det anviste monteringshull, så flyttes skruen innenfor sporet for eventuell midtpakning.
Fuge ved bunnkarm skal plasseres bak dreneringen. Monteringskruser i bunnkarm skal forsegles.

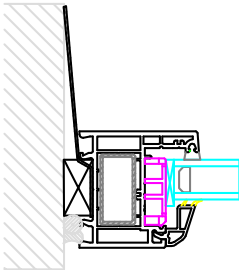
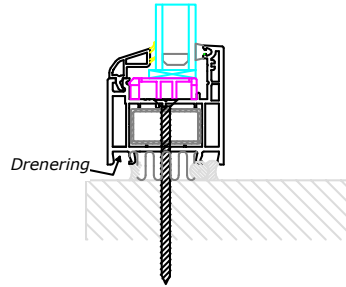
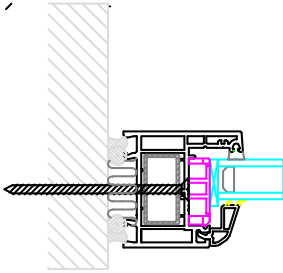
Hvidbjerg Vinduet a/s
Østergade 24 • 7790 Thyholm
Tlf. +45 9691 2222 • Fax +45 9691 2233
www.hvidbjergvinduet.dk

Hvidbjerg VINDUET
Vedlikeholdsfrie vinduer og dører

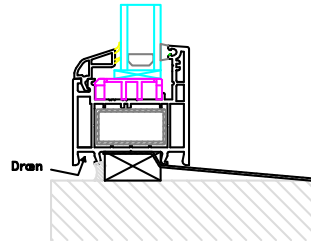
MONTERINGSVEILEDNING

Everluxx **N**NORD

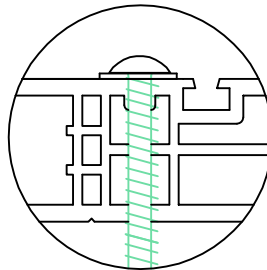
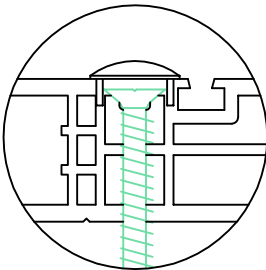
Plassering av skruer



Sidekarm



Fuge ved bunnkarm skal plasseres bak dreneringen



Ved montasje av bunnkarm skal montasjehuller avdekkes med plastpropp eller pakning ved skruen.

MONTERINGSVEILEDNING

INNFESTING (FORTSATT)

FUGE

Den utvendige fugen skal ligge på PVCen.
De mest anvendte fugetyper er:

- Plastisk eller elastisk fugemasse
- Asfaltimpregnert skumplast
- Kalk/semementmørtel anbefales ikke til PVC vinduer.

FINISH

Etter montering skal montøren

- rense bunnfals for borspon
- sjekke funksjonene
- smøre bevegelige beslagdeler
- fjerne etiketter og annet fra rutene.

Eventuelle limrester oppløses med rengjøringsmiddel for keramiske kokeplater.



OBS!

Hvidbjerg Vinduet A/S påtar seg intet ansvar for feil som oppstår på grunn av feil eller mangelfull montering.

Produktene er funksjonstestet fra fabrikk.

Montøren sørger alltid for riktig funksjon ved korrekt justering.

Hvidbjerg Vinduet a/s
Østergade 24 • 7790 Thyholm
Tlf. +45 9691 2222 • Fax +45 9691 2233
www.hvidbjergvinduet.dk

Hvidbjerg VINDUET
Vedlikeholdsfrie vinduer og dører

UTSKIFTING AV VINDUSGLASS

Uhellet kan være ute og det kan bli nødvendig å skifte ut glasset. Vi hjelper selvfølgelig gjerne, men det er også mulig å skifte glasset selv.

Du kan bestille ny rute hos vår serviceavdeling (tlf. +45 96 91 22 53 el. e-mail en@hvidbjergvinduet.dk).

Opggi ordre nr. og pos nr. som finnes merket i falsen (eks: O:222999/20) samt leveringsadresse.

DEMONTERING AV GAMMEL RUTE

Ruten er innfestet av innvendige eller utvendige glasslister. Disse er klemt på plass.

Den lengste glasslisten løsnes på midten ved hjelp av en krum kniv, eller en bred sparkel ved at sparkelen plasseres mellom glasslisten og rammen. Slå så lett på sparkelen med hånden.

Bruk aldri hoggjern da dette kan skade rammen.

Bank lett på kanten mellom glasslisten og rammen med f.eks en plasthammer og glasslisten løsner. De resterende glasslistene kan lett tas ut.

Glassklossene fjernes og glasset tas ut. Legg merke til glassklossenes plassering. De skal monteres på samme steder ved innsetting av det nye glasset.

INNSETTING AV NYTT GLASS

Glasset klosses opp. Se eventuelt montasjeforskriftene fra Glasindustrien (www.glasindustrien.dk), om du er i tvil om plasseringen.

Glasslistene monteres enkelt ved hjelp av en gummi eller plasthammer. Start med den korteste glasslisten. Den siste listen bues og skyves på plass i hjørnene. Slås deretter på plass med hammeren.

Ved faste karmen med utvendige glasslister skal glasset festes til karmen med silikon (innbruddssikring).

OBS!

Ved utskifting av glass med energisprosser, kontakt alltid vår serviceavdeling.

VEDLIKEHOLD

GENERELT VEDLIKEHOLD

Dine nye kvalitetsprodukter fra Hvidbjerg Vinduet kan beholde sitt vakre utseende og gode funksjon i mange år fremover ved et minimum av vedlikehold. Vasking av karm og ramme, samt smøring av beslag er det eneste som kreves.

Rengjøring

De utvendige flatene vaskes med lunkent vann tilsatt et nøytralt rengjøringsmiddel (gjerne bil sjampo) for fjerning av smuss på overflaten. Anvend utelukkende rengjørings og pleiemidler som ikke skader beslagets overflatebehandling.

Ettersyn og smøring av beslag

Generelt bør alle bevegelige deler og låspunkter smøres og ettersees med hensyn til funksjon en gang i året. Anvend utelukkende syrefrie oljer og fett av god kvalitet. Spesielt i kystnære områder med saltholdig luft og i områder med større luftforurensing (f. eks. større byer og industriområder) bør man være spesielt nøye med å etterse og smøre beslagene jevnlig. Dette for å sikre en riktig og lett betjening av beslaget. Dette er også et krav for å opprettholde garantiene på elementene.

Tetningslister

Tetningslistene kan med fordel strykes over med en silikonstift. Dette for å minske friksjon ved betjening

Som standard leveres elementene med grå tetningslister. Om det er valgt sorte tetningslister kan det forekomme fargeavsmittning på vindusrammene. Eventuell avsmittning kan fjernes med renseddelet Deflex som kan fås ved henvendelse til vårt kundesenter på tlf. +45 9691 222.

Energiglass

På energiglass med høy isoleringsevne kan utvendig kondens forekomme. Dette skyldes den lavere temperaturen på rutens ytterside og har ingen betydning for glassets funksjon eller holdbarhet.

Innstilling og utskifting av beslagdeler

Innstilling og utskifting av beslagsdeler, samt eventuell demontering og etterfølgende montering av vindusrammer bør foretas av fagfolk.



Hvidbjerg Vinduet a/s
 Østergade 24 • 7790 Thyholm
 Tlf. +45 9691 2222 • Fax +45 9691 2233
www.hvidbjergvinduet.dk

Hvidbjerg VINDUET
 Vedlikeholdsfrie vinduer og dører

BETJENINGSVEILEDNING

DREIE/VIPPE VINDUER

Dreie/vippevinduer er et innadslående vindu som både har en bunn og sidehengslet funksjon.

Den sidehengte funksjonen benyttes primært i forbindelse med puss av glassets utside. Håndtaket dreies i vannrett stilling og vinduet åpnes sideveis inn i rommet



Den bunnhengte funksjonen anvendes for lufting. Håndtaket dreies loddrett oppover og vinduet åpnes i toppen. Ca 10 cm åpning.



Spalteventilasjon oppnås ved å dreie håndtaket fra vannrett posisjon 45 grader oppover, hvilket gir en ventilasjonsspalte ved vinduets overkant.



En feilfri betjening oppnås ved at rammen presses lett inn mot karmen innen og mens innstillinger av håndtaket utføres. Om feilbetjening allikevel skjer, kan beslaget "nullstilles" ved å aktivere feilbetjeningsperren og samtidig dreie håndtaket i korrekt posisjon.



BETJENINGSVEILEDNING

TERRASSEDØRER

Utadslående terrassedører er utstyrt med brems som betjenes gjennom dørhåndtaket.

Døren åpnes ved å dreie håndtaket i vannrett stilling.



Når døren er åpen aktiveres bremsen ved å dreie håndtaket i loddrett stilling.

Bremsen kan bli skadet om døren forlates åpen uten at bremsen er aktivert. Eventuell beskadigelse av bremsen er i så fall ikke dekket av garantien.

Vær oppmerksom på at bremsen ikke sikrer døren ved kraftig vind.



BETJENINGSVEILEDNING

TOPTURN VINDUER MED BARNESIKRING



Hvidbjerg Vinduet a/s
Østergade 24 • 7790 Thyholm
Tlf. +45 9691 2222 • Fax +45 9691 2233
www.hvidbjergvinduet.dk

 **Hvidbjerg** VINDUET
Vedlikeholdsfrie vinduer og dører

BETJENINGSVEILEDNING

TOPTURN VINDUER MED BARNESIKRING

Topturn vinduer med barnesikring som blokkerer vinduet når den åpnes ca. 10 cm.

På vinduets venstre side (sett fra utsiden) har beslaget en automatisk barnesikring. Denne fungerer også som vaskestopp når ramma blir snudd helt rundt. Den frigjøres ved at rammen trekkes litt inn igjen etter at den har stoppet mot sikringen, og sikringen løftes opp og holdes der inntil rammen har passert videre utover.

BESLAG

INNGANGSDØRER

Everluxx Plus® inngangsdører er som standard utstyrt med KfV falle/reilelås. Ved hjelp av håndtaket aktiveres ytterligere 4 låspunkter.

OBS!

Der gis ingen garanti for tetthet om låspunktene ikke er aktivert.



Everluxx Plus® inngangsdører er som standard utstyrt med naturelokserhåndtak med langskilt, samt dråpeformet 6 stiftsylinder.

Andre låstyper leveres som tillegg.

OBS!

Ved valg av andre låstyper kan det ikke garanteres for tetthet.



JUSTERING AV BESLAG

DREIE/VIPPE VINDUER OG DØRER

Feilbetjeningssperre

Rammen er utstyrt med feilbetjeningssperre som er plassert i beslagsfalsen utenfor håndtaket. Legg merke til følgende:

Håndtaket er blokkert når rammen står i dreie eller vippestilling. Håndtaket må derfor ikke dreies når vinduet er åpent. Håndtaket skal dreies når rammen er lukket og lett presset mot karmen. Om det i forbindelse med vedlikehold eller justeringsarbeider skulle være nødvendig å feilbetjene beslaget skal sperren utløses manuelt samtidig med at håndtaket dreies.

Spalteventilasjon

Stillingen spalteventilasjon oppnås ved at håndtaket peker 45 grader på skrått oppover. Det vil si midt mellom dreie og vippefunksjonen. En styretapp på øverste rammehjørne på håndtakssiden holdes fast i midten av et sluttstykke for spalteventilasjonen. Dette gir vinduet en spalteåpning på ca. 5 mm i overkant.

I forbindelse med justering av saks og bunnhengsel bør funksjonen til spalteventilasjonen alltid kontrolleres. Om nødvendig justeres sluttstykket for spalteventilasjon til korrekt posisjon ved å løsne sluttstykkets 2 festeskruer og deretter skyve det til rett posisjon. Husk å feste skruene på nytt. Kontroll og justering av plasseringen gjøres lettest ved å "feilbetjene" beslaget som beskrevet under avsnittet om feilbetjeningssperren.



JUSTERING AV BESLAG

DREIE/VIPPE VINDUER OG DØRER

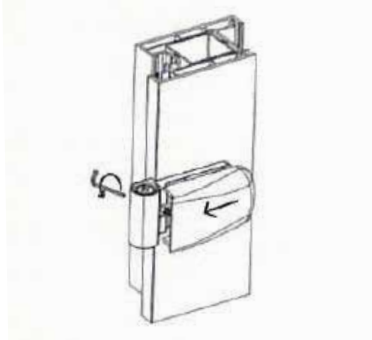
Justering av beslag

Tallene henviser til justeringsstedene på oversiktstegningen vist nedenfor.

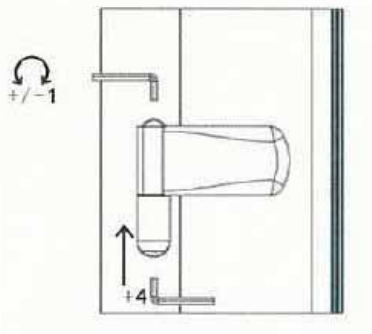
1. Om en låsetapp ikke har tilstrekkelig inngrep i sluttstykket på karmen kan man ved hjelp av en skrutrekker øke høyden på låsetappen med ca. 2 mm. Dette gjøres ved å løfte låstappens utvendige kledning. Rammens og dermed tettningslistens trykk mot karmen kan på samtlige låstapper økes eller minskes ved hjelp av en umbraconøkkel.
2. Rammens trykk mot karmen kan likeledes justeres i saksen.
3. I saksen kan rammen justeres frem og tilbake mot hengselet ved hjelp av en 4 mm umbraconøkkel.
4. Rammens loddrette justering forestas i bunnhengselets tannkrans ved hjelp av en AUBI justeringsnøkkel ES001 (kan bestilles hos Hvidbjerg Vinduet).
5. I bunnhengselets karmdel kan rammen justeres sideveis ved hjelp av en 4 mm umbraconøkkel.

JUSTERING AV HENGSLER

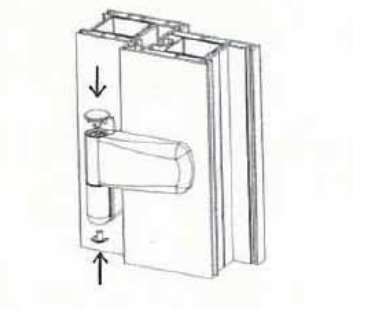
INNGANGSDØRER



Dekselet fjernes ved å løsne umbraconskruen i falssiden med en 3 mm nøkkel, og skyve det mot bakkanten av hengselet.

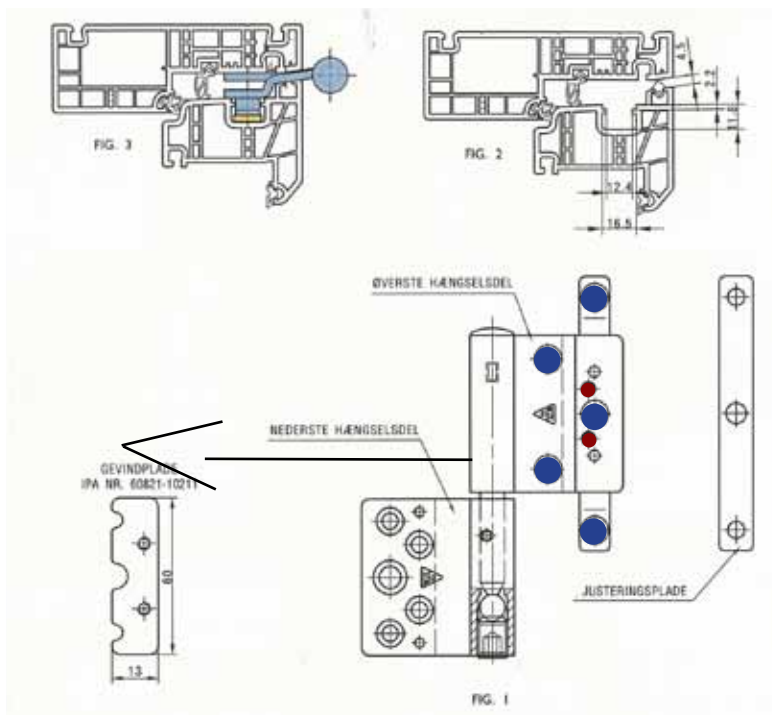


1. Anslagstrykket mot tetningslisten kan justeres ved å vri på den eksentriske bolten i rammedelens topp. Benytt en 5 mm umbraconøkkel. Husk å montere dekkappen for låsing av eksenteren.
2. Rammen kan justeres opptil 4 mm i høyden. Benytt en 5 mm umbraconøkkel. Husk å snu dekkappen med den lille firkanten mot karmoverflaten.



Sluttmontering av dekkappe.

JUSTERING AV HENGSLER



VANNRETT

Øverste hengseldels montasjeskruer (●) løsnes.
 Justeringsskruene (●) skrues ut/inn til ønsket posisjon.
 Montasjeskruene festes.

LODDRETT

Justeringsskruene nederst i hengselryggen skrues ut/inn +/- 3mm.

Funksjonen prøves med jevne mellomrom.
 Beslagets bevegelige deler smøres ved montering. Deretter minst 1 gang pr. år.

SKYVEDØRER

GENERELT

For å opprettholde den lette og feilfrie betjeningen av din nye Vippe-skyvedør skal følgende vedlikehold utføres minst 1 gang pr. år.

- Alle bevegelige deler smøres. Benytt kun syrefri olje eller fett.
- Sjekk alle sikkerhetsrelevante beslagsdeler for å sikre at de er riktig plassert og ikke er nedslitt.
- Ved behov kan monteringskruene etterstrammes, eller beslagsdeler skiftes ut.
- Rengjør med milde PH nøytrale vaskemidler i utvannet form. Anvend aldri aggressive, syreholdige vaskemidler, eller skuremidler, da disse kan angripe beslagsdelenes rustbeskyttelse.
- Vi anbefaler at beslagsoverflatene etter rengjøring behandles med silikon, eller syrefri olje, f. eks. symaskinolje.
- Det må ikke anvendes eddik- eller syreholdige fugemidler (eller lignende) på vippe-skyvedøren eller i umiddelbar nærhet av denne. Direkte kontakt med fugemiddelet eller kontakt med fordampingen fra denne kan angripe beslagets overflate.
- Ved eventuell overflatebehandling (eksempelvis lakkering) skal alle beslagsdeler beskyttes mot denne behandlingen.

OBS!

Risiko for personskade ved funksjonsfeil !

Ved funksjonsfeil skal vippe-skyvedøren ikke benyttes. Sørg for å sikre døren og tilkall fagmann for omgående reparasjon. Følgende arbeider bør kun utføres av fagmann:

- utskifting av beslagsdeler
- montering og demontering av skyvedelen
- justering av beslaget

SKYVEDØRER - vedlikehold

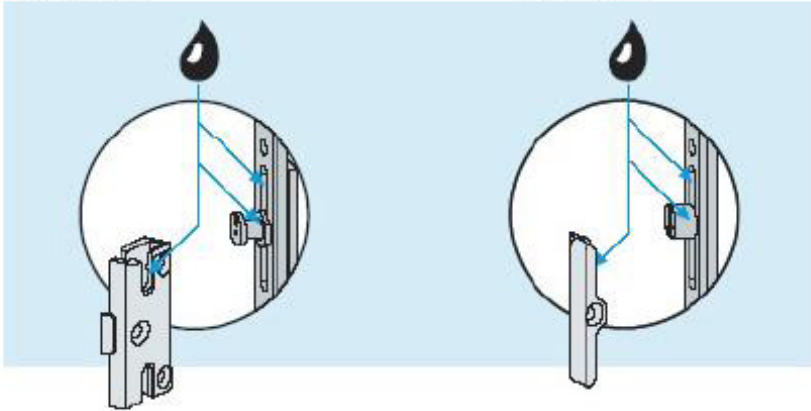


SKYVEDØRER - vedlikehold

PVC

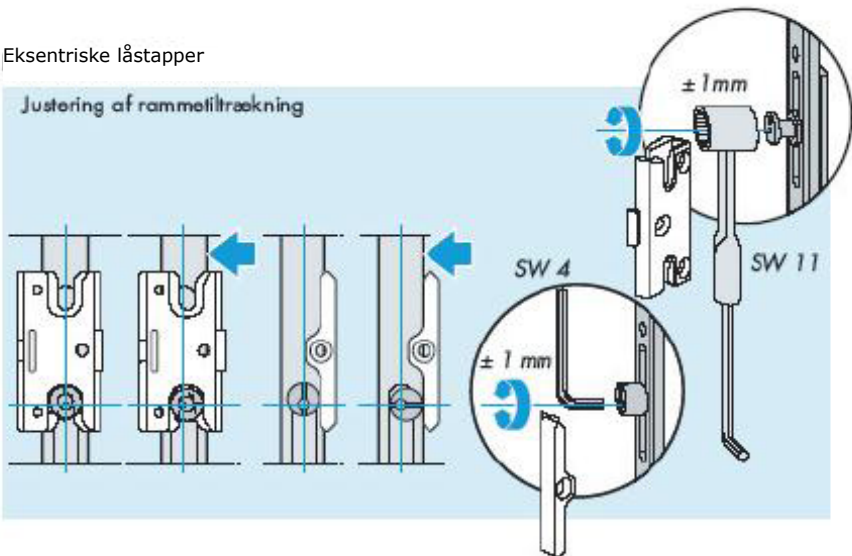
Sluttstykke S-ES

Sluttstykke 56



Eksentriske låstapper

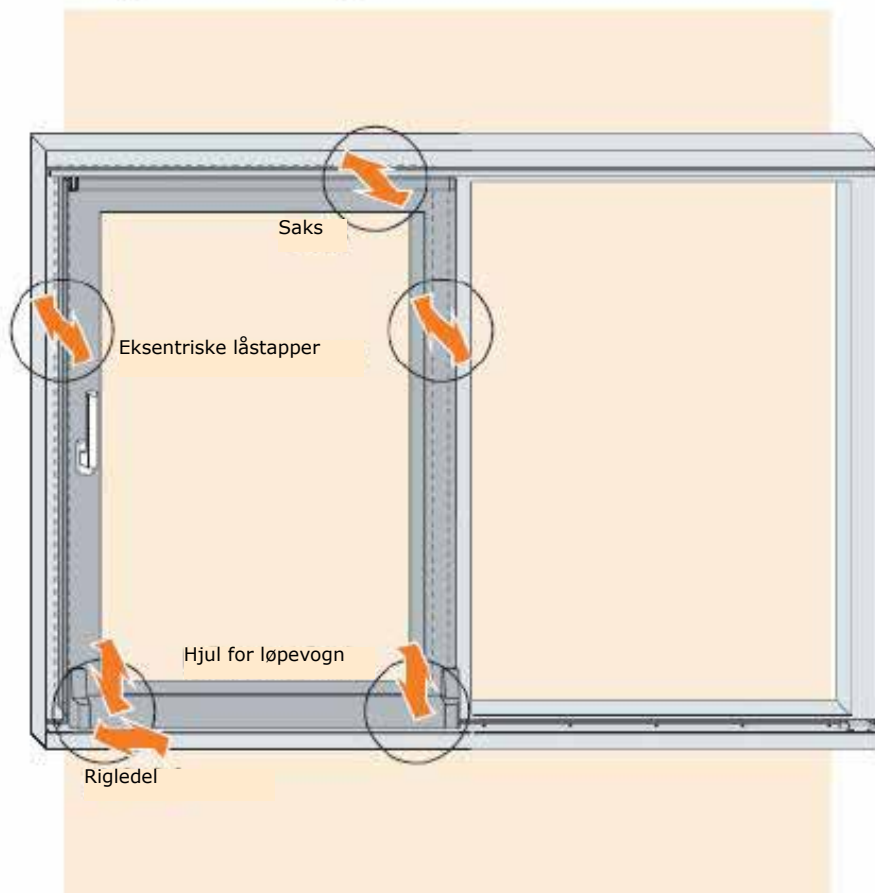
Justering af rammetiltrækning



SKYVEDØRER - justering

Justeringsmuligheder

Følgende justeringer må kun foretas av en fagmann.



SKYVEDØRER - justering

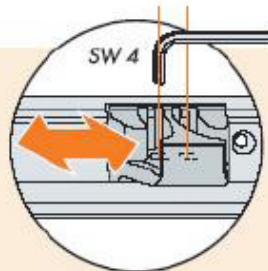
Justerbare beslagsdeler

Rigledel

Sideveis justering

Sentrering av rammeinnløp

- Løsne skruene
- Juster rigledelen sideveis
- Stram skruene igjen (maks. 4-4,5Nm)



Løpevognshjul

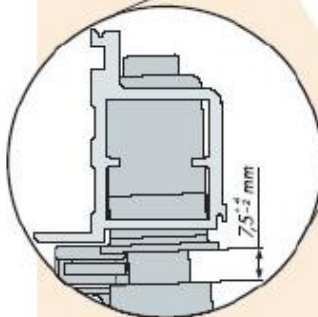
Hev



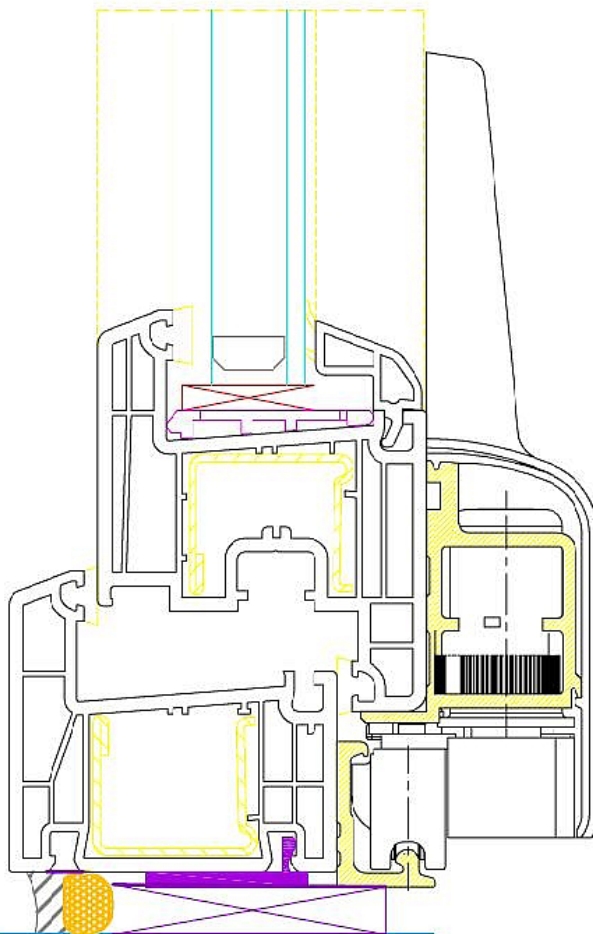
Senk

SW 8

Høydejustering + 4 mm
- 2 mm



SKYVEDØRER - montering

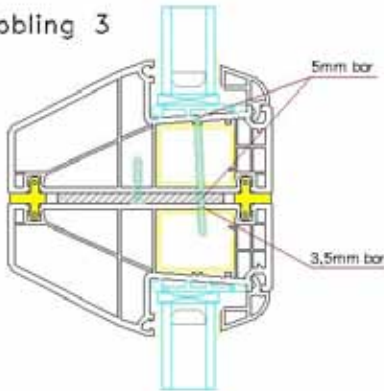


Standard fuge

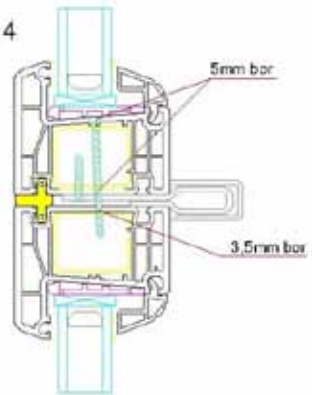
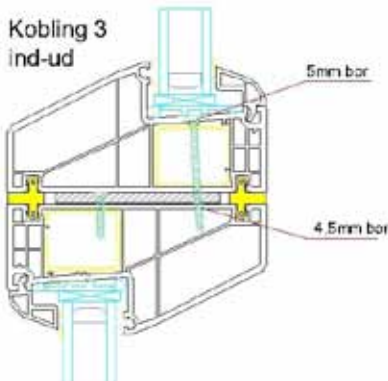
Ved montering, husk understøttelse af bæreskinne. Minimum 5mm

SAMMENKOBLINGER

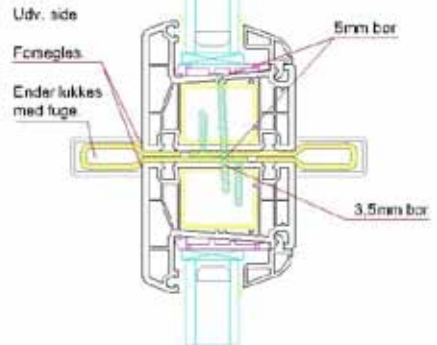
Kobling 3



Kobling 4

Kobling 3
ind-ud

Kobling 5



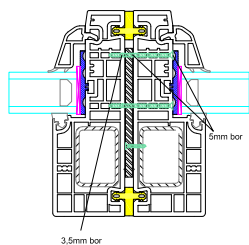
GENERELT

- Gummikobling monteres
- Stål monteres med 25mm skruer
- Karmene settes sammen. Det forbores med 3,5mm bor gjennom 4 lag stål
- Deretter bores hullene opp med 5mm bor gjennom 3 lag.

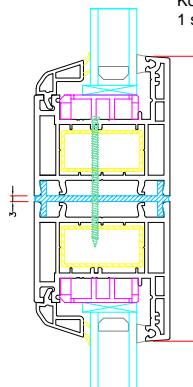
27 EverluxxCLASSIC® EverluxxNORD

SAMMENKOBLINGER

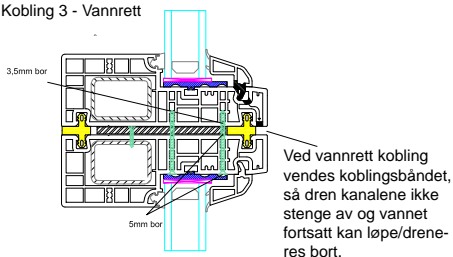
Kobling 3 - Loddrett



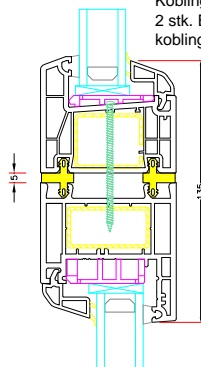
Kobling 6
1 stk. plastkobling



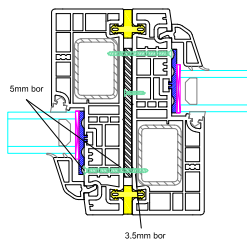
Kobling 3 - Vannrett



Kobling 2
2 stk. EPDM gummi-
koblinger



Kobling 3
IND - UD



GENERELT

- Gummikobling monteres
- Stål monteres med 25mm skruer
- Karmene settes sammen. Det forbores med 5mm bor igjennom fals og koblingsstålet
- Deretter bores med 3,5mm bor igjennom motstående karm.

GODKJENNELSER

DIN GARANTI FOR KVALITET



VinduesIndustrien er en bransjeforening som har de fleste danske vindusprodusenter som medlem. Hvidbjerg Vindues produkter er underlagt VinduesIndustriens Garantiordning. Les mer på www.vinduesindustrien.dk



Dansk Vindues Verifikasjon (DVV)

DVV-merkede vinduer og ytterdører betyr, at vindus produsentene er underlagt en fabrikk-kontroll 1-2 ganger i året. Her kontrolleres om virksomhetens kvalitetsstyring og ferdige elementer oppfyller de krav til fx konstruksjon, yteevne, materialer og overflater, som er spesifisert i de Tekniske Bestemmelser for DVV. Dansk Vindues Certificering (DVC) er det kontrollorgan, der kontrollerer virksomhetene. Les mer på www.dvc-vinduer.dk.

Dansk Indeklima Mærkning (DIM)

Et inneklimagodkjent vindu gir dokumentasjon på at produktet er undersøkt for avgivelse av kjemikalier til inneluften. Les mer på www.teknologisk.dk/specialister/253



WUPPI A/S

Står bak den landsdekkende innsamlings- og resirkulasjonsordningen for byggavfall av hard PVC i Danmark, herunder PVC vinduer.

GODKJENNELSER

DIN GARANTI FOR KVALITET



NDVK er en frivillig kontrollordning for vinduer og ytterdører. Ordningen er åpen for norske og utenlandske produsenter.

Produkter merket med NDVK skal typeprøves før de blir med på ordningen. Deretter kontroll prøves de hvert 2. år. Kontrollen omfatter også årlig inspeksjon av produksjonen.

NDVK har et regelverk som stiller krav til produsentenes kvalitetssikringsystem. De sertifiserte produsentene oppfyller kravene som gjelder.

Alle produkter med NDVK-merket er testet etter europeiske standarder.

I Norge er det Norges byggforskningsinstitutt NBI som utfører all testing av produktene.



CE-godkjennelse

Fra 1/2- 2010 skal alle vinduer og ytterdører CE-merkes. CE-merket er ikke et kvalitetsmerke som f. eks. DVV-godkjennelsen.

CE-godkjennelsen er et bevis på at de beskrevne prosedyrer i det Europeiske Byggvaredirektivet er overholdt, og at produsenten står inne for det.

GODKJENNELSER

CE CERTIFIKATER

GODKJENNELSER

CE CERTIFIKATER

npd: no performance determined (ingen ydeevne fastlagt)

**Facadedørens aktuelle termiske transmissionskoefficient (U-værdi) fremgår af ordrebekræftelsen.

Hvidbjerg Vinduet a/s
Østergade 24 • 7790 Thyholm
Tlf. +45 9691 2222 • Fax +45 9691 2233
www.hvidbjergvinduet.dk

 **Hvidbjerg** VINDUET
Vedlikeholdsfrie vinduer og dører

GODKJENNELSER

CE CERTIFIKATER

npt: no performance determined (ingen ydeevne fastlagt)

**Facadedørens aktuelle termiske transmissionskoefficient (U-værdi) fremgår af ordrebekræftelsen.

Hvidbjerg Vinduet a/s
Østergade 24 • 7790 Thyholm
Tlf. +45 9691 2222 • Fax +45 9691 2233
www.hvidbjergvinduet.dk

 **Hvidbjerg** VINDUET
Vedlikeholdsfrie vinduer og dører

GODKJENNELSER

SERTIFIKAT

Det bekreftes herved at

Hvidbjerg Vinduet A/S

Oppfyller kravene som er angitt i
NORSK DØR- OG VINDUSKONTROLL

NDVK-Regler

Sertifikatet gjelder for hele produksjonen av vinduer og dører,
og omfatter følgende produkter:

Vindustype:

- System Nord, toppsvingvindu i PVC.

Oslo den 15.11.2011

Olav Kilde Sævi

NDVK formann

Utstedt første gang: 15.11.2011
Gyldig til: 31.12.2012

Sertifikat nr.: 055

Side 1 av 2

GODKJENNELSER



Kvalitetsstyring i produksjonen av vinduer og dører oppfyller kravene i **NDVK Regler:**

Krav til vinduer og ytterdører Krav til produsentenes kvalitetssystem (2001)

Regler for sertifisering og kontrollbesøk (2002).

Produktene som står oppført på side 1 oppfyller følgende:

Egenskap	Klassifisering										Klasse
Regnetthet	1A	2A	3A	4A	5A	6A	7A	8A	9A	Exxx	9A
Ikke skjærmet (A) Maks trykk (Pa)	0	50	100	150	200	250	300	450	600	>600	
Lufttetthet	1		2		3		4				
Maks trykk (Pa)	150		300		600		600		600		4
Ref. luftlekkasje ved 100 Pa (m ³ /lm ² eller m ³ /lm)	50 eller 12,50		27 eller 6,75		9 eller 2,25		3 eller 0,75				

Side 2 av 2



**HVIDBJERG VINDUET A/S ER MEDLEM
AV VINDUSINDUSTRIEN OG DANSK VIN-
DUSSERTIFISERING, DVC.**

**PÅ ALLE VÅRE ELEMENTER GIS DERFOR
5 ÅRS GARANTI, UNDER FORUTSETNING
AV KORREKT MONTERING OG VEDLIKE-
HOLD.**

LES MER PÅ VÅR WEBSITE

WWW.HVIDBJERGVINDUET.DK



Hvidbjerg Vinduet a/s
Østergade 24 • 7790 Thyholm
Tlf. +45 9691 2222 • Fax +45 9691 2233
www.hvidbjergvinduet.dk


Vedlikeholdsfrie vinduer og dører