

## Drift og vedligehold



- Forord
- Generel vedligeholdelse
- Facadedøre med rullelåsekasse
- Terrassedøre
- Dreje kip døre
- Dreje kip vinduer
- Bundhængte kip vinduer
- Kip skydedøre
- Udluftning

## Drift og vedligehold

Tak fordi de har valgt vinduer og døre fra Hvidbjerg Vinduet.

Hvidbjerg vinduet leverer Dansk producerede, DVV mærkede vinduer og døre. DVV (Dansk vindues verificering) er en kontrolinstans som kommer på fabrikken en gang årligt, for gennemgang af kvalitetsstyring og om færdige elementer lever op til de krav som er specificeret i Vinduesindustriens Tekniske Bestemmelser.

Hvidbjerg vinduet yder.

- 10 års fabriksgaranti på leverede vinduer.
- 5 års fabriksgaranti på fyldninger og pladedøre.
- 4 års fabriksgaranti på persienneruder.
- 1 års garanti på elektrisk tilbehør.

Garantien dækker ved montering i Danmark, dog ikke Færøerne og Grønland.

Forudsætningen for at garantien dækker vil være, at elementerne er transporteret, opbevaret og monteret korrekt.

Garantien dækker ikke fejl og skader, der skyldes utilstrækkeligt vedligehold og betjeningsfejl.

De nærmere betingelser for garantien, kan findes på

[WWW.hvidbjergvinduet.dk](http://WWW.hvidbjergvinduet.dk)

## Drift og vedligehold

### VEDLIGEHOELDELSE

#### GENEREL VEDLIGEHOELDELSE

Dine nye kvalitetsprodukter fra Hvidbjerg Vinduet kan bevare deres smukke udseende og funktionalitet i mange år frem i tiden, med blot et minimum af vedligeholdelse.

#### Rengøring

De udvendige flader vaskes i lunkent vand tilsat et neutralt rengøringsmiddel (gerne autoshampoo) for at fjerne snavs fra overfladen.

Anvend udelukkende rengørings- og plejemidler, der ikke skader beslagets overfladebehandling.

#### Vedligeholdelse af overfladebehandling

Afvask karm og ramme udvendigt et par gange om året med blød børste, klud og lunkent vand tilsat rengøringsmiddel, autoshampoo eller alm. opvaskemiddel med neutral Ph værdi.

Mindre skader i overfladebehandlingen vil ikke have nogen indflydelse på elementets holdbarhed.

Specielt i kystnære områder med saltholdig luft og i områder med større luftforurening (f.eks. større byer og industriområder) bør man være særlig opmærksom på tilsmudsning og påvirkning af overfladen.

Her bør den udvendige overflade rengøres med jævne mellemrum og mindst 2 gange om året.

#### Tætningslister

Tætningslister kræver ingen speciel vedligeholdelse, men bør holdes rene og fri for snavs. Tætningslisterne aftørres en gang om året med en klud opvredet i lunken vand. Endvidere anbefaler vi, at tætningslisterne stryges med en silikonestift for at mindske friktionen ved betjening.

#### Generel vedligeholdelse og smøring af beslag

Det er vigtigt at smøre og vedligeholde alle typer beslag for at sikre en let og uhindret betjening og funktion, og ligeledes er det et krav for at opretholde garantien på elementerne.

Vi anbefaler, at man min. 1 gang årligt smører alle bevægelige beslagdele med syrefri olie f.eks. alm. cykelolie, med fordel kan bruges syrefri fedt.

Specielt i kystnære områder med saltholdig luft og i områder med større luftforurening bør beslag smøres og vedligeholdes oftere for at opretholde garantien.

#### Energiruder

Udendig kondens kan forekomme på energiruder med høj isoleringsevne.

Kondensdannelsen skyldes den lavere overfladetemperatur på energirudens udvendige side og har i øvrigt ingen betydning for rudens øvrige funktioner eller holdbarheden generelt.

## Drift og vedligehold

### Betjeningsvejledning

#### Facadedøre med rullepaskvil

Ind og udadgående, enkelt og dobbeltdøre, med rullepaskvil.

Døren aflåses ved at løfte op i grebet så alle lukkepunkter bliver aktiveret, hvorefter vrider eller nøgle drejes.

Til smøring af beslag bruges der syrefri olie, syrefri fedt kan med fordel bruges. Der smøres som anvist ved ruller og låsekasse, beslagene smøres samtidig med de aktiveres.

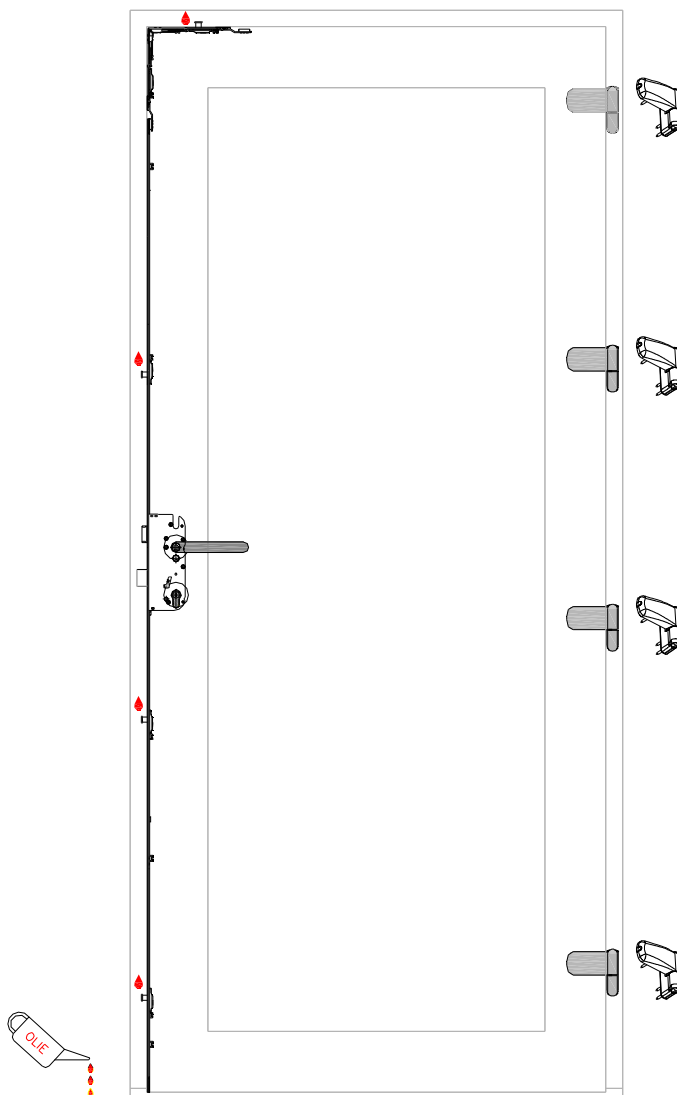
Hængsler må ikke smøres med olie, vaseline eller tilsvarende syrefrit smøremiddel kan anvendes.

Beslagene smøres efter behov dog mindst en gang årligt, ved ekstremt miljø (tæt på vand eller ved forurenende industri) vil det være nødvendigt med yderligere smøring.

Rengøring af dørene kan foretages ved afvaskning af hele elementet, beslagskinner og hængsler, der kan bruges alm. opvaskemiddel med neutral Ph værdi.

Rullerne på låsekassen kan justeres ved at dreje dem med en 11mm fastnøgle.

Hængsler justeres med en 4mm unbrakonøgle, døren løftes ved at dreje skruen, i bunden af hængslet, sideværts justeres ved at løfte plastproppen på siden af hængslet og dreje på skruen under den.



## Drift og vedligehold

### Terrassedøre.

Ind og udadgående, enkelt og dobbeltdøre, med hagekolver. Døren åbnes ved at dreje grebet i vandret stilling. Bremsen aktiveres, når døren er åben ved at lukke grebet igen. Bremsen kan blive beskadiget, hvis døren efterlades åben, uden at bremsen er aktiveret, eller døren lukkes når bremsen er aktiveret. Evt. beskadigelse af bremsen er i så fald ikke dækket af garantien. Bemærk, at bremsen ikke sikrer dørrammen under større vindbelastninger.

Til smøring af beslag bruges der syrefri olie, syrefri fedt kan med fordel bruges.

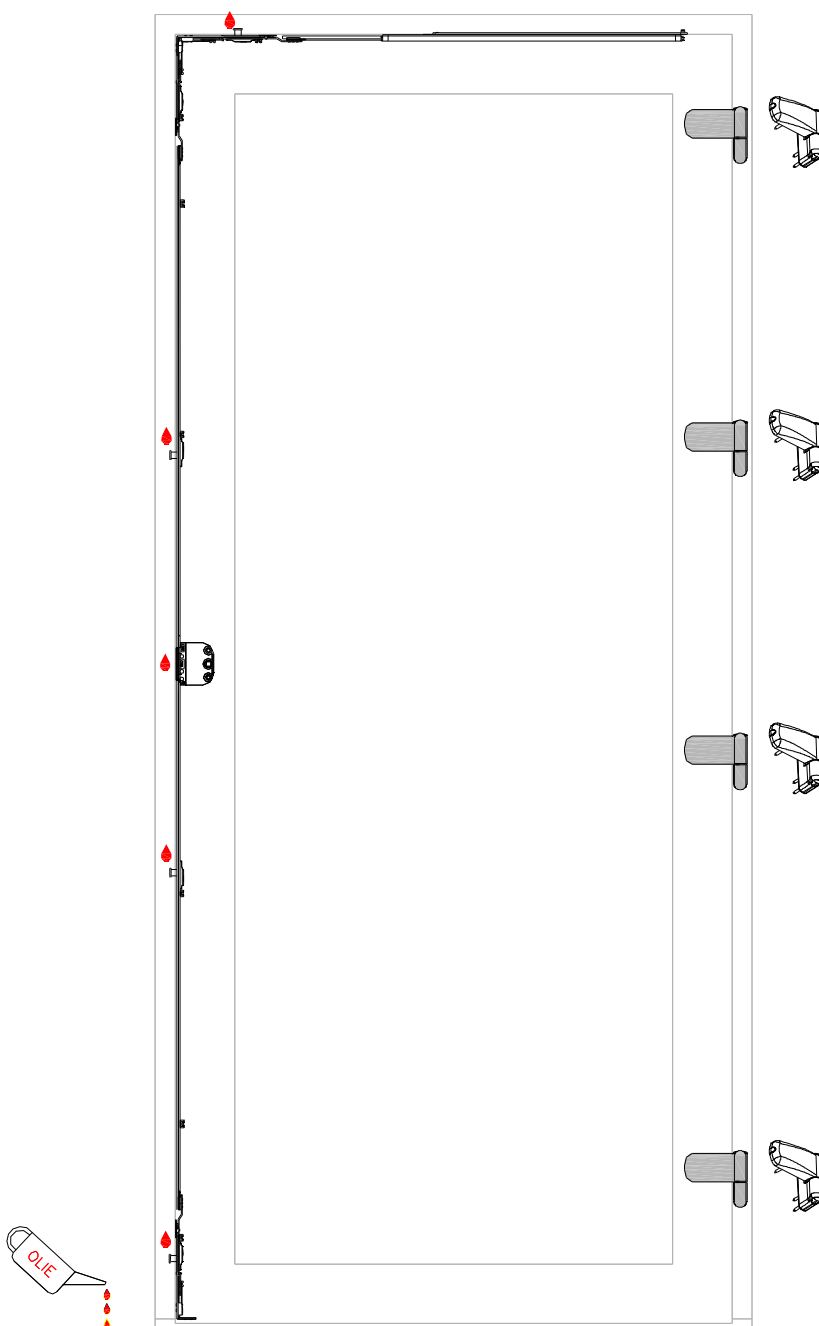
Der smøres som anvist ved hagekolver, låsekasse samt bremsearm, glideskinnen ved bremsen smøres med tørglidemiddel, beslagene smøres samtidig med de aktiveres. Hængsler må ikke smøres med olie, vaseline eller tilsvarende syrefrit smøremiddel kan anvendes.

Beslagene smøres efter behov dog mindst en gang årligt, ved ekstremt miljø (tæt på vand eller ved forurenende industri) vil det være nødvendigt med yderligere smøring.

Rengøring af vinduerne kan foretages ved afvaskning af hele elementet, beslagskinner og hængsler, der kan bruges alm. opvaskemiddel med neutral Ph værdi.

Rullerne på låsekassen kan justeres ved at dreje dem med en 11mm fastnøgle.

Hængsler justeres med en 4mm unbrakonøgle, døren løftes ved at dreje skruen, i bunden af hængslet, sideværts justeres ved at løfte plastproppen på siden af hængslet og dreje på skruen under den.



## Drift og vedligehold

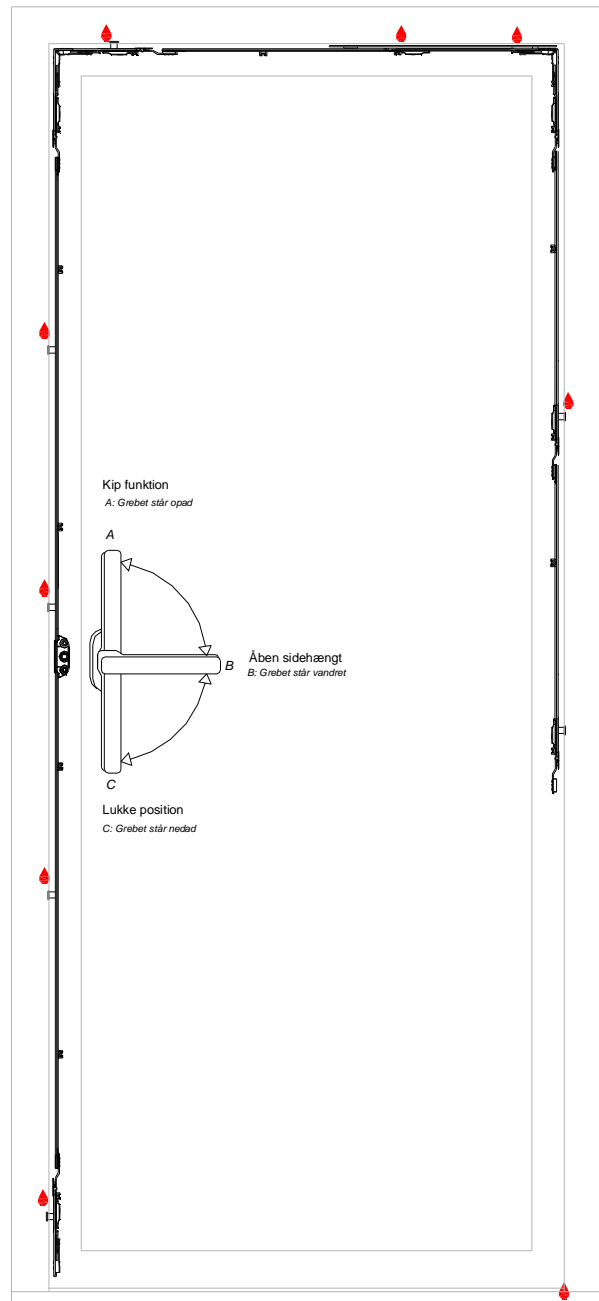
### Dreje kip døre

Døren åbnes ved at dreje grebet til vandret og kan kippes til udluftningsstilling når grebet drejes til lodret og vinduet kippes ind, luk vinduet igen ved at skubbe rammen mod karmen og drej grebet nedad.

Til smøring af beslag bruges der syrefri olie, syrefri fedt kan med fordel bruges. Der smøres som anvist ved ruller samt i låsekasse, beslagene smøres samtidig med de aktiveres.

Beslagene smøres efter behov dog mindst en gang årligt, ved ekstremt miljø (tæt på vand eller ved forurenende industri) vil det være nødvendigt med yderligere smøring. Rengøring af vinduerne kan foretages ved afvaskning af hele elementet, beslagsskinner og hængsler, der kan bruges alm. opvaskemiddel med neutral Ph værdi.

Ruller kan justeres 2mm ud og ind, dette foretages med en 11mm fastnøgle. Rammen justeres med en 4mm unbrakonøgle, døren løftes ved at skrue oven ned i bundhængslet, sideværts Rammen justeres med en 4mm unbrakonøgle, døren løftes ved at skrue oven ned i bundhængslet, sideværts justeres ved at åbne døren og dreje på skruen ind i enden af topbeslaget.



## Drift og vedligehold

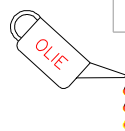
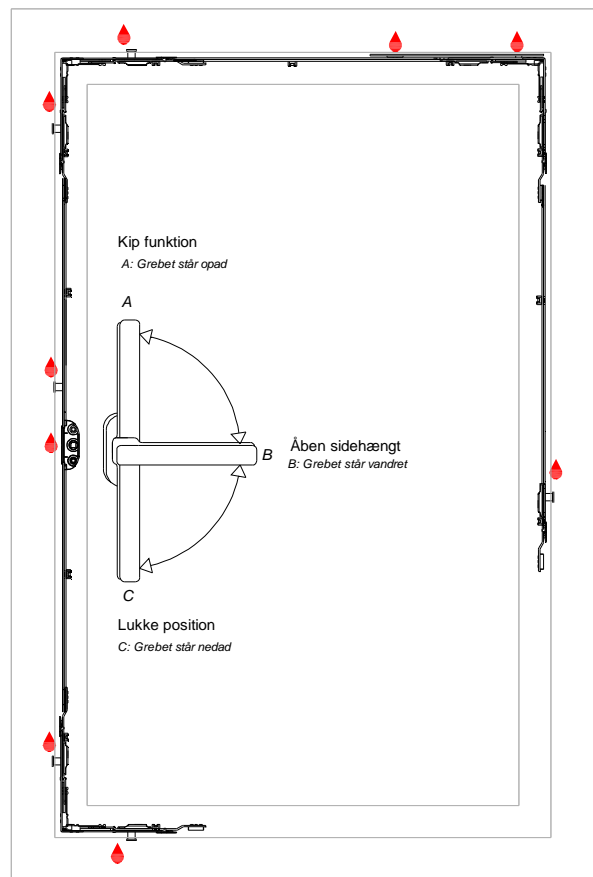
### Dreje kip vinduer

Vinduet åbnes ved at dreje grebet til vandret og kan kippes til udluftningsstilling når grebet drejes til lodret og vinduet kippes ind, luk vinduet igen ved at skubbe rammen mod karmen og drej grebet nedad.

Til smøring af beslag bruges der syrefri olie, syrefri fedt kan med fordel bruges. Der smøres som anvist ved ruller samt i låsekasse, beslagene smøres samtidig med de aktiveres.

Beslagene smøres efter behov dog mindst en gang årligt, ved ekstremt miljø (tæt på vand eller ved forurenende industri) vil det være nødvendigt med yderligere smøring. Rengøring af vinduerne kan foretages ved afvaskning af hele elementet, beslagsskinner og hængsler, der kan bruges alm. opvaskemiddel med neutral Ph værdi.

Ruller kan justeres 2mm ud og ind, dette foretages med en 11mm fastnøgle. Døren løftes ved at drej på skruen oven ned i bundhængslet, sideværts ved at åbne døren og dreje på skruen ind i enden af topbeslaget.



## Drift og vedligehold

### Bundhængte kipvinduer

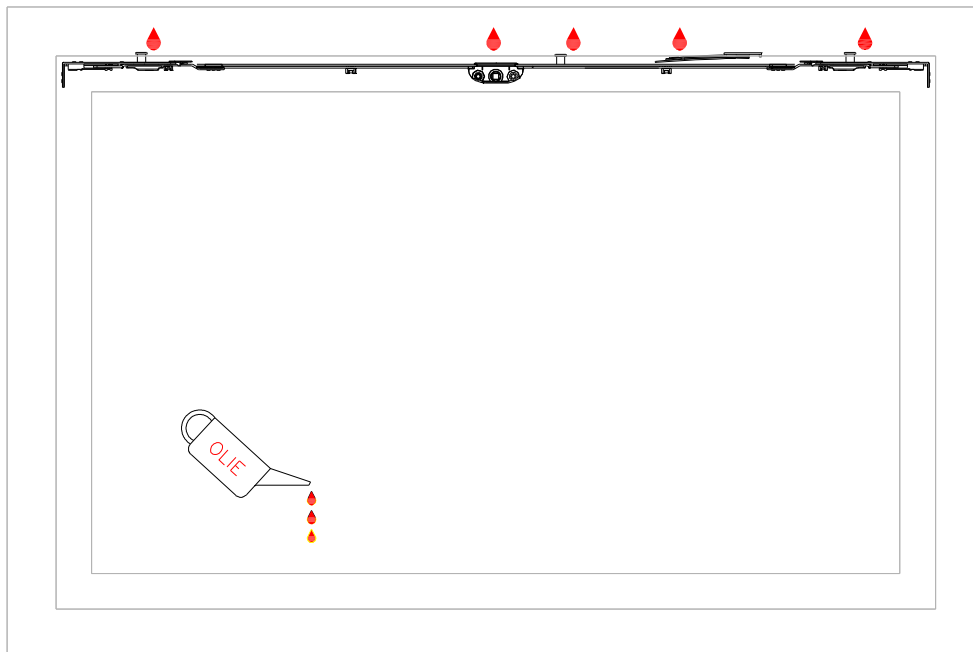
Vinduet åbnes ved at dreje grebet ned, og vinduesrammen kippes ind ad ca. 100-150mm.

Luk vinduet igen ved at skubbe rammen mod karmen og drej grebet til vandret.

Til smøring af beslag bruges der syrefri olie, syrefri fedt kan med fordel bruges. Der smøres som anvist ved ruller samt låsekasse, beslagene smøres samtidig med de aktiveres.

Beslagene smøres efter behov dog mindst en gang årligt, ved ekstremt miljø (tæt på vand eller ved forurenende industri) vil det være nødvendigt med yderligere smøring. Rengøring af vinduerne kan foretages ved afvaskning af hele elementet, beslagskinner og hængsler, der kan bruges alm. opvaskemiddel med neutral Ph værdi.

Ruller kan justeres 2mm ud og ind, dette foretages med en 11mm fastnøgle.



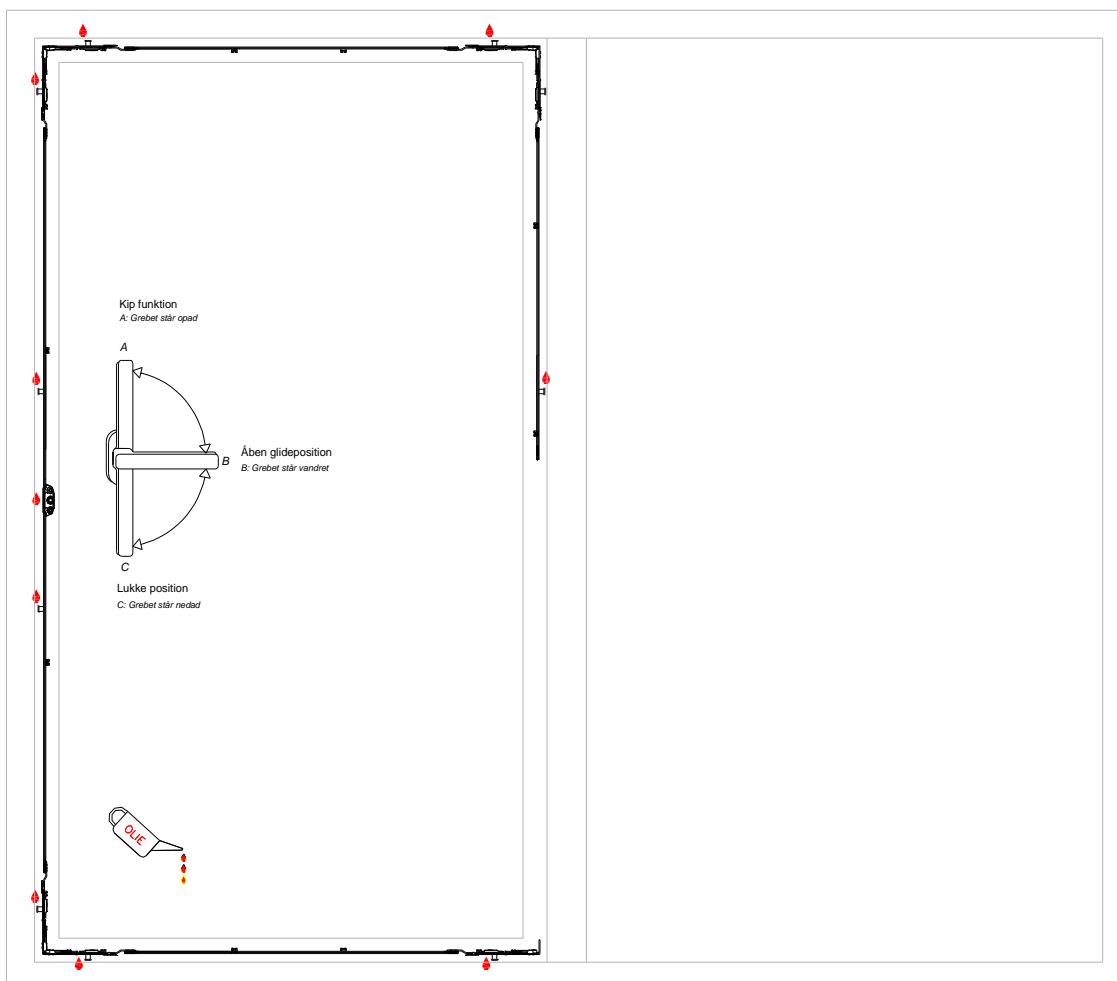


## Drift og vedligehold

### Kip skydedør

Døren åbnes ved at dreje grebet til vandret og rammen kan skubbes til side, for at få døren i kipstilling skal rammen lukkes i og grebet drejes til lodret, når døren igen skal lukkes skubbes dørrammen mod karmen, hvorefter grebet drejes ned så døren er lukket.

Til smøring af beslag bruges der syrefri olie, syrefri fedt kan med fordel bruges. Der smøres som anvist ved ruller, låsekasse, led samlinger ved rullehjul samt led samlinger ved topskinnen, topskinnen smøres med tørglidemiddel, beslagene smøres samtidig med de aktiveres. Beslagene smøres efter behov dog mindst en gang årligt, ved ekstremt miljø (tæt på vand eller ved forurenende industri) vil det være nødvendigt med yderligere smøring. Rengøring af vinduerne kan foretages ved afvaskning af hele elementet, beslagskinner og hængsler, der kan bruges alm. opvaskemiddel med neutral Ph værdi. Ruller kan justeres 2mm ud og ind, dette foretages med en 11mm fastnøgle.



## Drift og vedligehold

# Undgå fugtskader · luk vinduet op!

■ Luften i en lejlighed kan hurtigt blive for fugtig som følge af fx madlavning, vask, badning og vanding af pottedplanter. Den fugtige luft kan være årsag til fugtskader (mugpletter) og til sundhedsskadelige påvirkninger (husstøvmider).

■ Mange tror, at en lejlighed »ventilerer sig selv«, men det er sjældent tilfældet. Beboerne må derfor selv sørge for, at der udluftes tilstrækkeligt til at fjerne den fugt, der opstår i lejligheden.

■ I nyere ejendomme findes normalt et mekanisk ventilationsanlæg, som fjerner luften fra køkken og bad gennem udsugningsventiler i eller nær loftet. Disse skal være åbne og holdes rene for at virke effektivt. Ofte findes også udeluftventiler i eller nær ved vinduerne. Herfra kommer den luft, som senere suges ud gennem køkken og bad. Disse ventiler bør altid holdes åbne.

■ I ældre ejendomme med »trækruder« – små ventilationsruder – kan det være nødvendigt altid at have dem på klem for at få nok friskluft.

■ HUSK: LUFT SÅ MEGET UD, AT DER IKKE KOMMER DUG PÅ RUDERNE.

■ Selv om der skal spares på varmen, må spareiveren ikke føre til fugtig rumluft og dårlig luftkvalitet. Heldigvis koster opvarmning af rimelige mængder friskluft ikke de store penge.

■ Der opstår færrest fugtproblemer, hvis alle rum holdes nogenlunde ensartet opvarmede.

■ I nyopførte lejligheder kan der forekomme byggefugt. Udluft derfor særligt meget i det første års tid efter indflytning i en ny lejlighed.

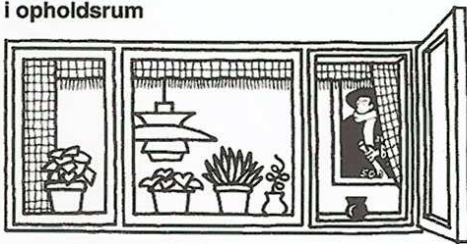
■ Vinduesudskiftning eller anbringelse af tætningslister på døre eller vinduer kan gøre en lejlighed så tæt, at der er behov for flere udluftninger end før.

■ Især hvor der ryges, er det en god idé altid at holde udeluftventiler åbne eller at lade »trækruder« stå på klem.

■ Kontakt i øvrigt straks vicevært eller inspektør, hvis der opstår fugtproblemer. Fejl er lettest at afhjælpe, hvis der gribes ind med det samme.

■ HUSK: ET GODT INDEKLIMA FORUDSÆTTER GOD VENTILATION.

### i opholdsrum



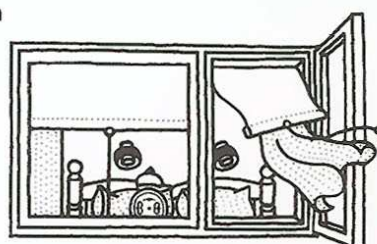
■ Luft ud et par gange om dagen eller benyt udeluftventiler, hvis sådanne findes.

■ Hvis ruderne begynder at dugge, så sørg for mere udluftning.

■ Luk ikke helt for varmen i rum, som ikke benyttes.

■ Anbring ikke skabe eller større møbler helt tæt op mod en ydervæg – rumluften skal kunne cirkulere bagom, ellers kan der komme mugpletter på væggen.

### i soverum



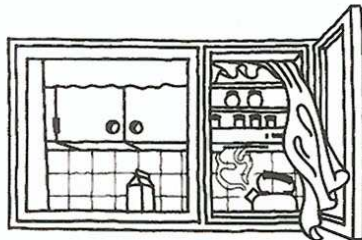
■ Luft ud og sørg for, at sengetøjet bliver luftet hver morgen.

■ Vend madrasserne af og til.

■ Lad ikke soverum være helt uopvarmede.

■ Hvis ruderne dugger, så sørg for bedre udluftning til det fri eller eventuelt til boligens andre rum.

### i køkken



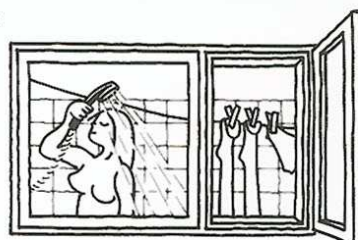
■ Tilstop eller luk aldrig aftræksåbning eller udsugningsventil.

■ Luk helt op for udsugningsventil eller lad køkkenventilator eller emhætte køre for fuld kraft under madlavning.

■ Læg låg på gryder under madlavning, så kommer der ikke så megen fugtighed ud i køkkenet.

■ Luft godt ud under og efter madlavning.

### i baderum



■ Tilstop eller luk aldrig aftræksåbning eller udsugningsventil.

■ Undgå så vidt muligt tøjvask og især tøjtørring i lejligheden – men kan det ikke undgås, så benyt baderummet og sørg for god udluftning.

■ Luft godt ud efter badning.

■ Afkast af varm og fugtig luft fra tørretumbleren bør føres direkte til det fri.