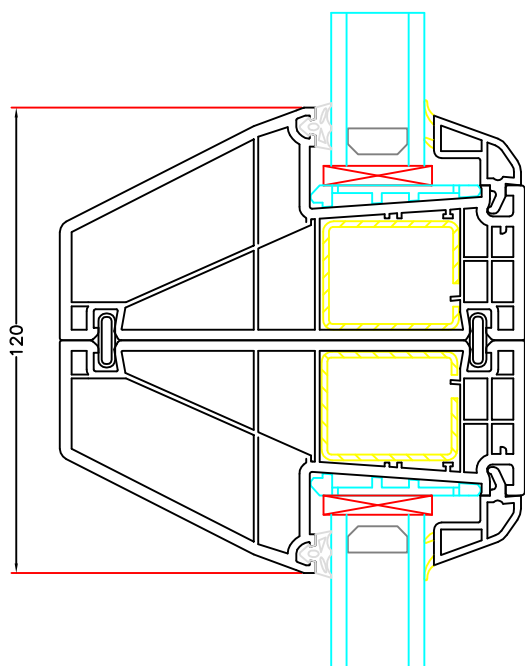


Kobling 1

2 stk. PVC fjederprofil.



Kobling 1

2 stk. PVC fjederprofil.



**Hvidbjerg Vinduet A/S**

Østergade 24, Hvidbjerg, 7790 Thyholm  
Tlf.: 96912222 Faxnr.: 96912233

Sag:

**Everluxx+PLUS®**

Emne: KARMKOPLING 1

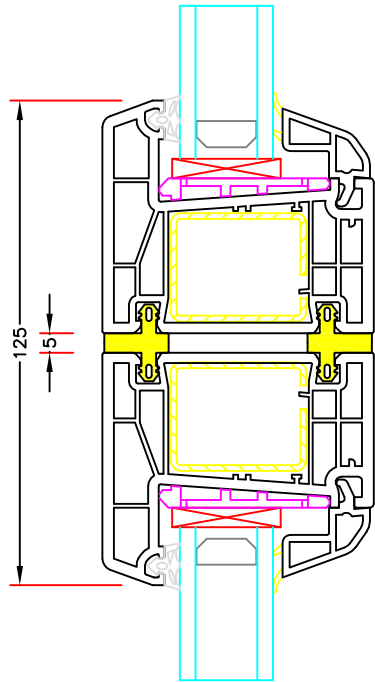
Mål:  
1:2

Dato:  
APRIL 2011

Tegn. nr:  
PL 8.1

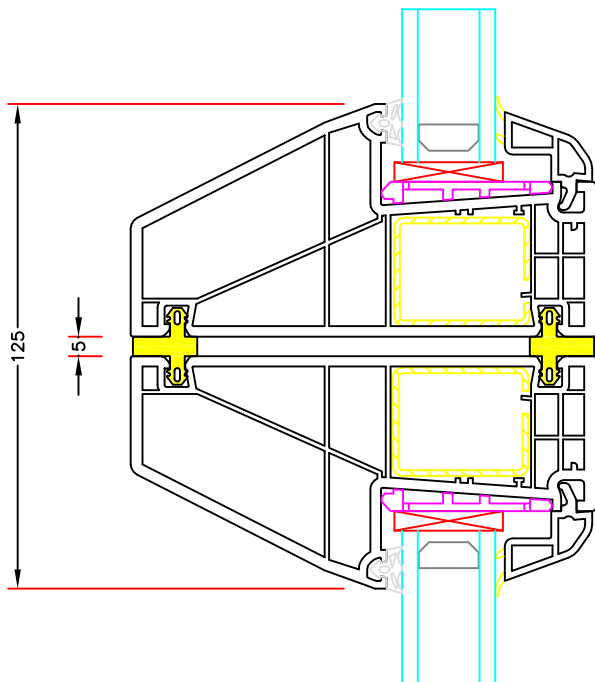
Rev:

Ref:  
BC



Kobling 2

2 stk. EPDM gummikoblinger.



Kobl. 2

2 stk. EPDM gummikoblinger.



**Hvidbjerg Vinduet A/S**

Østergade 24, Hvidbjerg, 7790 Thyholm  
Tlf.: 96912222 Faxnr.: 96912233

Sag:

**Everluxx+PLUS®**

Emne: KARMKOBLING 2

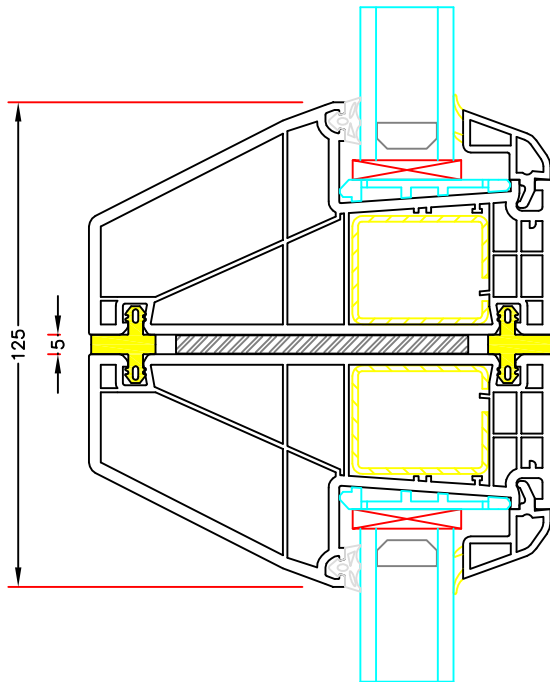
Mål:  
1:2

Dato: APRIL 2011

Tegn. nr: PL 8,2

Rev:

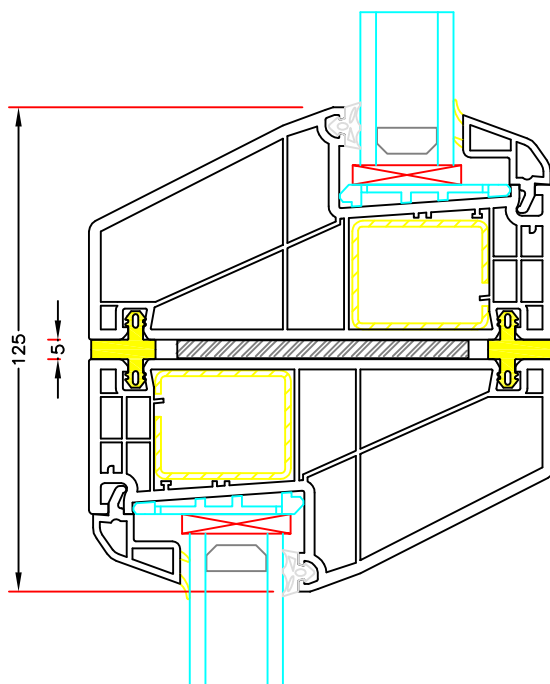
Ref:  
BC



Kobl. 3, for 120mm karm

2 stk. EPDM gummikoblinger og 1 stk. 4 x 75mm. stål.

Vejledende maks længde ved indbygning 0-8m over terræn og feltbredde 900mm er 2600mm.



Kobl. 3 Ud/Ind for 120mm karm

2 stk. EPDM gummikoblinger og 1 stk. 4 x 75mm. stål.

Vejledende maks længde ved indbygning 0-8m over terræn og feltbredde 900mm er 2600mm.



**Hvidbjerg Vinduet A/S**

Østergade 24, Hvidbjerg, 7790 Thyholm  
Tlf.: 96912222 Faxnr.: 96912233

Sag:

**Everluxx+PLUS®**

Emne: KARMKOBLING 3

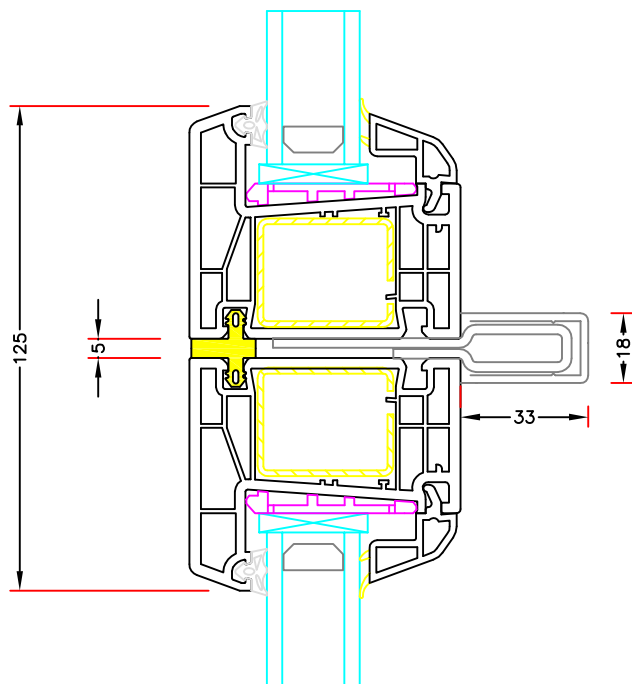
Mål:  
1:2

Dato:  
APRIL 2011

Tegn. nr:  
PL 8,3

Rev:

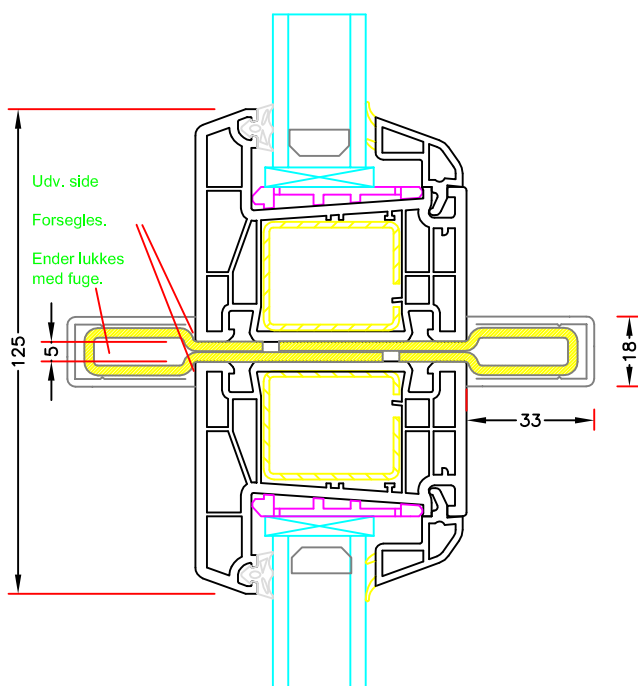
Ref:  
BC



#### Kobling 4

1 stk. EPDM gummikobling og 2,5mm stålforstærkning med 18 x 33mm Plastkappe.

Vejledende maks. længde ved indbygning 0-8m over terræn og feltbredde 900mm er 2600mm.



#### Kobl. 5

Kan kun anvendes lodret.

2 x 2,5mm stålforstærkning med 18 x 33mm plastkappe.

Vejledende maks. længde ved indbygning 0-8m over terræn og feltbredde 900mm er 3200mm.



**Hvidbjerg Vinduet A/S**

Østergade 24, Hvidbjerg, 7790 Thyholm  
Tlf.: 96912222 Faxnr.: 96912233

Sag:

**Everluxx+PLUS®**

Emne: KARMKOBLING 4 & 5

Mål:  
1:2

Dato:  
APRIL 2011

Tegn. nr:  
PL 8,4

Rev:

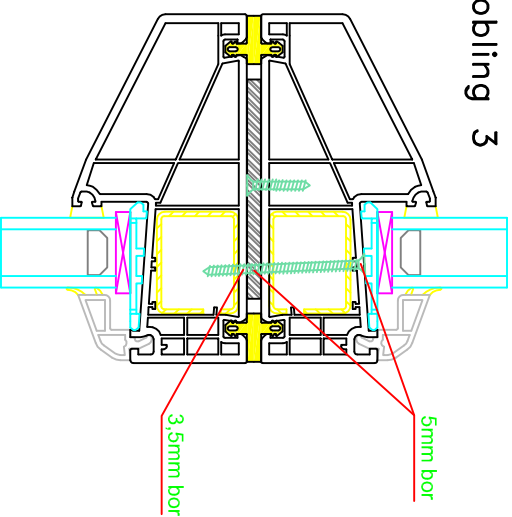
Ref:  
BC

# EVERLUX

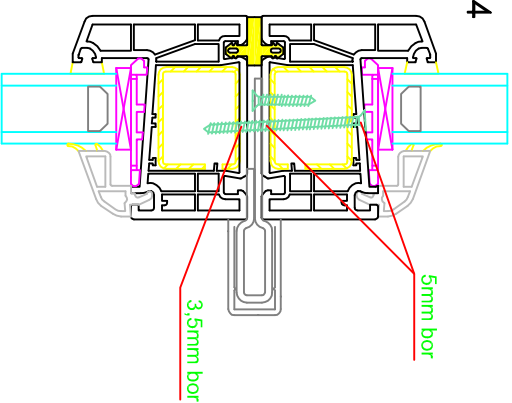
Plus

Classic

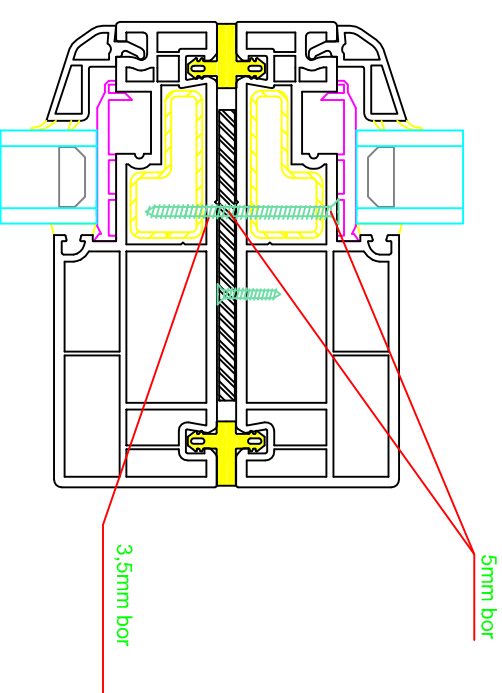
Kobling 3



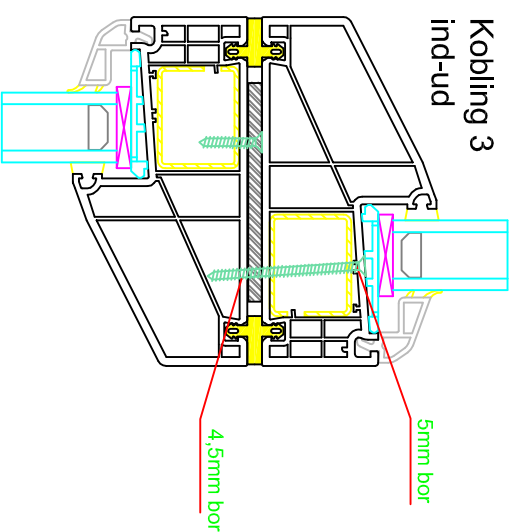
Kobling 4



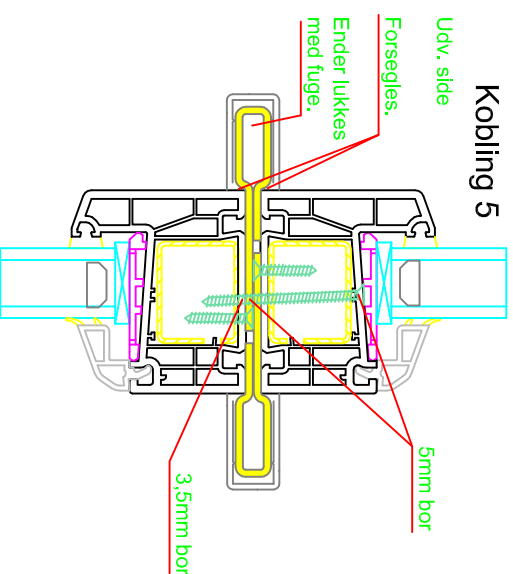
Kobling 3



Kobling 3  
ind-ud



Kobling 5



- GENERELT:**
- Gummikobling monteres.
  - Stål monteres med 25mm skruer.
  - Karmene sættes sammen, der forbores med 3,5mm bor gennem 4 lag stål.
  - Derefter bores hullerne op med 5mm bor gennem 3 lag.



**Hvidbjerg Vinduet A/S**

Østergade 24, Hvidbjerg, 7790 Thyholm  
Tlf.: 96912222 Faxnr.: 96912233