

## Skydedør

## Monteringsvejledning

Ved montering af skydedøren er det vigtigt at bundkarmen understøttes med punktvis fugtfast opklodsning, der understøtter i hele bundkarmens bredde *fig.2*, med en afstand på max. 250mm, alternativt kan der laves fuld understøtning af bundkarmen. Bundkarmen skal være helt vandret og lige. Den må under ingen omstændigheder bue.

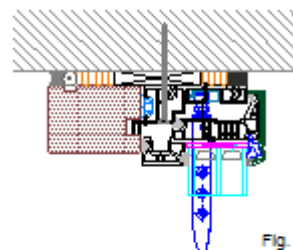


Fig. 1

På overkarmen *fig. 1* må der kun anvendes blivende opklodsning over sidekarme og lodpost, så last fra overlægger eller ovenstående elementer ikke belaster elementet.

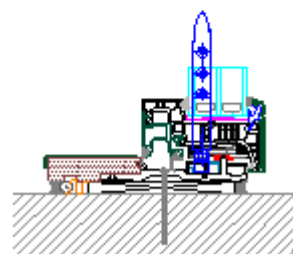


Fig. 2

Sidekarmene *fig. 3 og 4* skal monteres så forkanten af rammen flugter sidekarmen, karmen klodses op så de er helt lige, monteringsskrue placeres i falsen på alukarmen, som efterfølgende kan afdækkes med medfølgende aluskinne. Afstanden mellem monterings-skrue må ikke overstige 800 mm

Når døren er færdigmonteret og kontroleret, kan endekappe til rammen klipses på og fikseres med medsendte skrue, derefter kan afdækninger på karmsider bankes på.

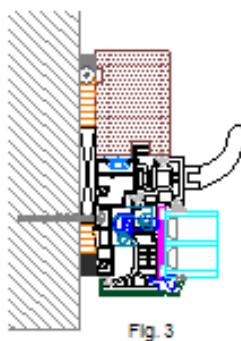


Fig. 3

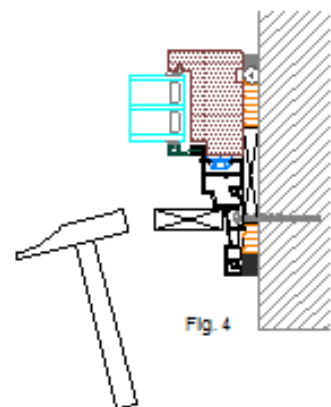
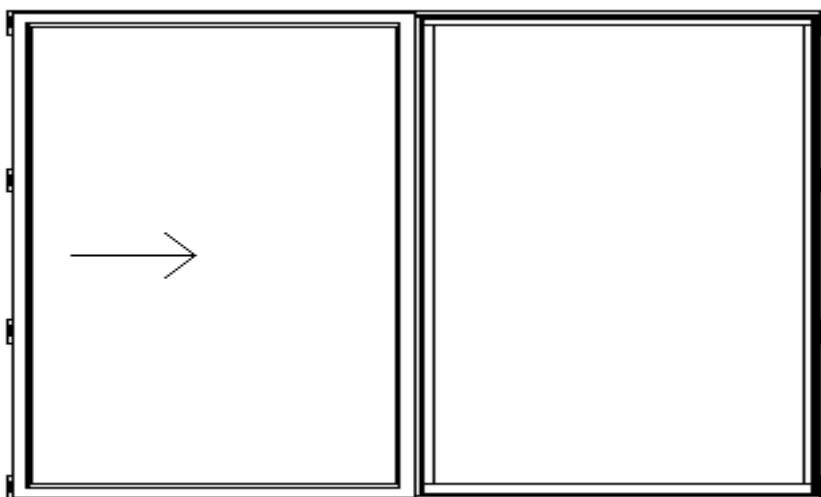


Fig. 4



Skydedør

Monteringsvejledning

Før dørkarmen løftes af pallen skal rammen afmonteres, dette gøres ved at afmontere styrebeslagene i toppen af siderammerne, hælde rammen lidt ud fra topkarmen og løfte den op af bundkarmen.

Ved montering af rammen igen, skal hjulene under dørbladet skubbes ind mod indvendig side, hvorefter de låses ved at trykke hjulet op i hjulhuset hvor den lille pal vil fastholde hjulet *fig.5*. Rammen løftes på plads i karmen, hvorefter styrebeslagene monteres og skrues fast igen. Styrebeslagene *fig. 6* skal evt. justeres så der kun er 2mm mellem toppen af styrehjulet og karmen, rammen afprøves for at se om den kører og lukker korrekt.

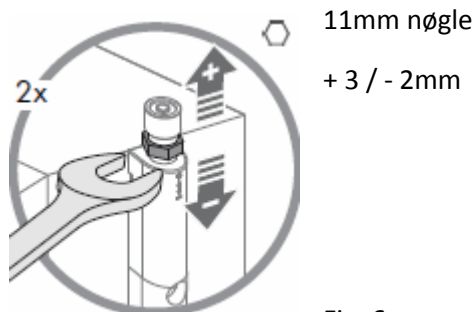
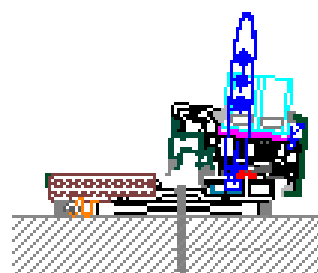
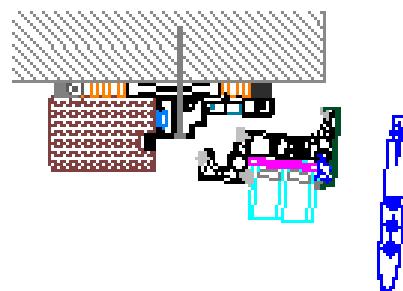


Fig. 6



Fig. 5